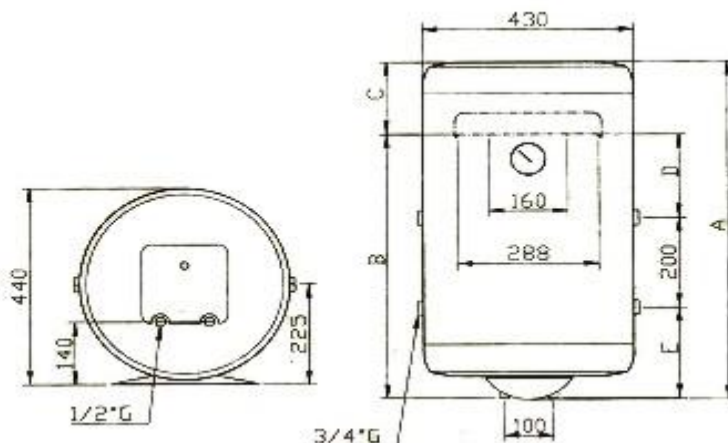


# BOILERE ELECTRICE FISMAR



- \_ tratament anticoroziv - un strat de portelan emailat de 200-250  $\mu$ , dupa la o temp de 850°C
- \_ dotat cu anod de magneziu, care previne coroziunea

MODEL	CAPACITATE (l)	A (mm)	B (mm)	C (mm)	Putere (W)	Timp incalzire la DT 25°C (')	Temp. max de incalzire (°C)	Pres (bar)	PRET
JT05V	50 L	503	331	162	1 200	72'	80	6	61,55
JT08V	80 L	728	556	162	1 200	115'	80	6	69,62
JT10V	100 L	883	711	162	1 200	145'	80	6	84,44



		PRET
JUNIOR OVERSINK	10 L	43,58
JUNIOR CU MONTAJ SUB LAVOAR	10 L	45,14
	30 L	59,85

PRETURILE SUNT IN EURO FARA TVA SI SE CALCULEAZA LA CURSUL DE LICITATIE AL BANCII ALPHA BANK DIN DATA FACTURARII