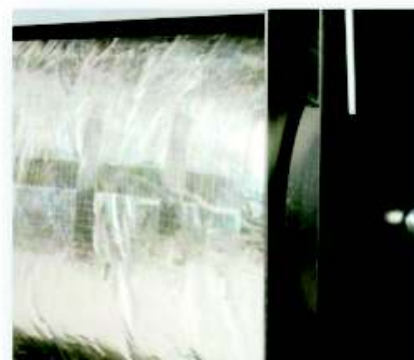


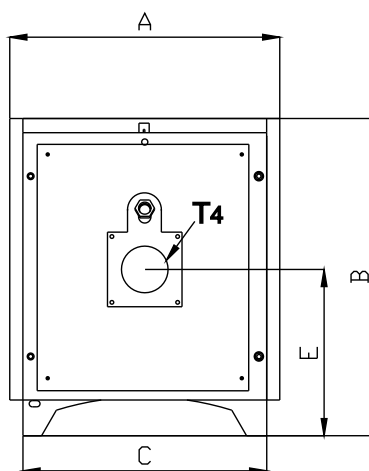
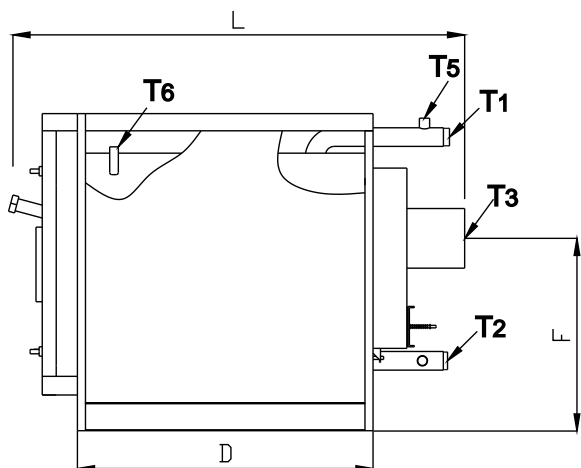
CAZANE DE APĂ CALDĂ / GENERATOARE AER CALD CU FUNCȚIONARE PE COMBUSTIBIL GAZOS / LICHID



Powered by



thermostahl



ÎN PRE SUNT INCLUSE:

- corp cazan din o el;
- izolatie;
- mantă metalice;
- turbionatori din INOX;
- perie de cură at;
- robinet de golire.

TIP	Putere		A	B	C	D	E	F	L	T1-T2	T3	T4	T5	T6	Pret*
	kW	kcal/h	mm	mm	mm	mm	mm	mm	mm	inch	mm	mm	inch	inch	€
EN 15	18	15.000	700	875	595	360	425	530	650	1¼"	139	106	½"	½"	460
EN 20	23	20.000	700	875	595	410	425	530	700	1¼"	139	106	½"	½"	498
EN 30	35	30.000	700	875	595	510	425	530	800	1¼"	139	106	½"	½"	535
EN 40	47	40.000	700	875	595	610	425	530	900	1¼"	139	106	½"	½"	595
EN 50	58	50.000	700	875	595	710	495	635	1.000	1½"	139	106	½"	½"	670
EN 60	69	60.000	790	1.015	685	660	495	635	1.010	1½"	159	132	½"	½"	695
EN 70	81	70.000	790	1.015	685	760	495	635	1.110	1½"	159	132	½"	½"	755
EN 80	93	80.000	790	1.015	685	860	495	635	1.210	2"	159	132	½"	½"	820
EN 90	104	90.000	790	1.015	685	960	495	635	1.310	2"	193	132	½"	½"	875
EN 100	116	100.000	900	1.110	795	965	540	635	1.350	2"	193	151	½"	½"	960
EN 120	139	120.000	900	1.110	795	965	540	655	1.450	2"	193	151	½"	½"	1.065
EN 140	163	140.000	900	1.110	795	1.065	540	655	1.550	2"	193	151	½"	½"	1.180
EN 160	186	160.000	900	1.110	795	1.165	540	655	1.700	2½"	193	151	½"	½"	1.310

*Preturile nu includ T.V.A.

Cazane apă caldă din otel cu două drumuri de fum pentru arzătoare cu aer insuflat;
Corpul cazanului rotund, cu suprafață de schimb termic mare, cameră de combustie cu tevi speciale pentru circulatia fumului;
Construcție solidă, control al calității permanent pe linia de fabricatie;
Randament ridicat >91,5%;
Consum minim de energie;
Izolatie de calitate superioară pentru minimalizarea pierderilor de căldură;
Compatibilitate perfectă cu arzătoarele pe gaz si motorină BENTONE;
28 de modele de capacități diferite, pot oferi încălzire pentru clădiri civile sau industriale;
Testate în conformitate cu DIN EN 303 Directiva Europeană pentru Aparate consumatoare de combustibili gazosi (90/396/EEC)

TABLOR COMANDĂ EN/2
299€*



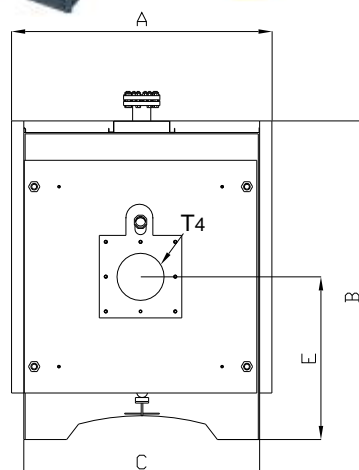
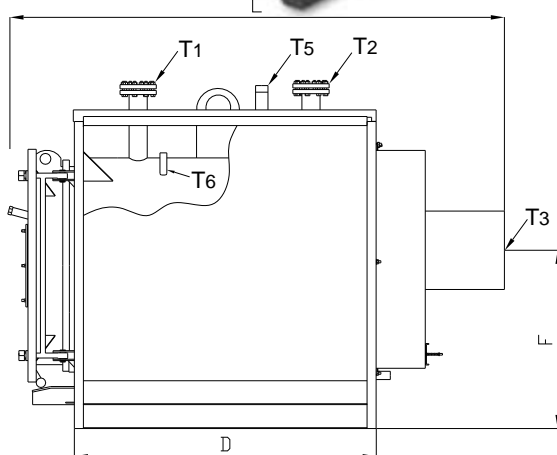
1. Buton ON/OFF
2. Termostat pompă
3. Timer -treapta II
4. Timer -total
5. Termostat arzător -treapta II
6. Termostat arzător -treapta I
7. Termometru cazan
8. Termometru iesire gaze arse
9. Test supraîncălzire
10. Indicator functionare pompă
11. Indicator blocare arzător
12. Indicator supraîncălzire cazan
13. Reset supraîncălzire
14. Indicator functionare arzător -treapta II
15. Indicator functionare arzător -treapta I

TABLOR COMANDĂ EN/1
99€*



1. Buton ON/OFF
2. Indicator functionare arzător
3. Indicator functionare pompă
4. Termostat sigurantă
5. Termostat arzător
6. Termostat pompă
7. Termometru

CARACTERISTICI CAZANE ENERSAVE 209 -3488kW



TIP	Putere		A	B	C	D	E	F	L	T1-T2	T3	T4	T5	T6	Pret*
	kW	kcal/h													
EN 180	209	180000	1040	1240	950	1060	640	790	1600	2½	244	185	1¼	½	1.570
EN 200	232	200000	1040	1240	950	1060	640	790	1600	2½	244	185	1¼	½	1.725
EN 250	291	250000	1040	1240	950	1310	640	790	1850	2½	244	185	1¼	½	1.975
EN 300	349	300000	1040	1240	950	1560	640	790	2100	3	293	185	1¼	½	2.165
EN 350	407	350000	1290	1545	1170	1310	750	980	1850	DN 80	343	260	2	½	3.005
EN 400	465	400000	1290	1545	1170	1310	750	980	1850	DN 80	343	260	2	½	3.400
EN 450	522	450000	1290	1545	1170	1590	750	980	2150	DN 100	343	260	2	½	3.635
EN 500	581	500000	1290	1545	1170	1590	750	980	2150	DN 100	343	260	2	½	3.960
EN 600	697	600000	1290	1545	1170	1840	750	980	2450	DN 100	343	260	2	½	4.410
EN 700	814	700000	1290	1545	1170	2090	750	980	2700	DN 125	343	260	2	½	4.910
EN 800	930	800000	1540	1935	1420	1850	960	1000	2700	DN 125	395	340	2½	½	6.455
EN 900	1046	900000	1540	1935	1420	1850	960	1000	2700	DN 125	395	340	2½	½	7.110
EN 1000	1162	1000000	1540	1935	1420	2050	960	1000	2900	DN 125	395	340	2½	½	7.900
EN 1300	1508	1300000	1540	1935	1420	2250	960	1000	3150	DN 150	483	340	2½	½	8.590
EN 1500	1744	1500000	1540	1935	1420	2500	960	1000	3400	DN 150	483	340	2½	½	9.610
EN 1650	1919	1650000	1540	1935	1420	2750	960	1000	3650	DN 150	483	340	2½	½	10.815
EN 1800	2091	1800000	1940	2235	1850	2100	1250	1500	3800	DN 150	581	380	DN 100	½	12.500
EN 2000	2325	2000000	1940	2235	1850	2100	1250	1500	3250	DN 150	581	380	DN 100	½	15.185
EN 2500	2907	2500000	1940	2235	1850	2600	1250	1500	3700	DN 200	645	380	DN 125	½	17.810
EN 3000	3488	3000000	1940	2235	1850	3100	1250	1500	4200	DN 200	645	380	DN 125	½	20.600

*Preturile nu includ T.V.A.



CAZANE MULTI-SEC IUNE PENTRU TRANSPORT I MONTARE ÎN SPA II FOARTE ÎNGUSTE ENERSAVE MODULAR

Cazanele de otel ENERSAVE MODULAR (ENP MD) sunt proiectate si construite pentru a fi introduse si instalate în centrale termice cu dimensiuni reduse sau în spatii greu accesibile.

Aceste cazane sunt furnizate în părți componente (vezi desen) pentru o manevrare usoară.

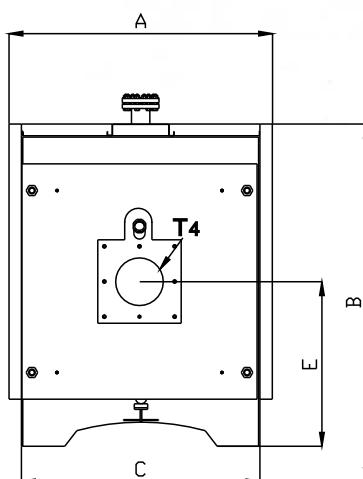
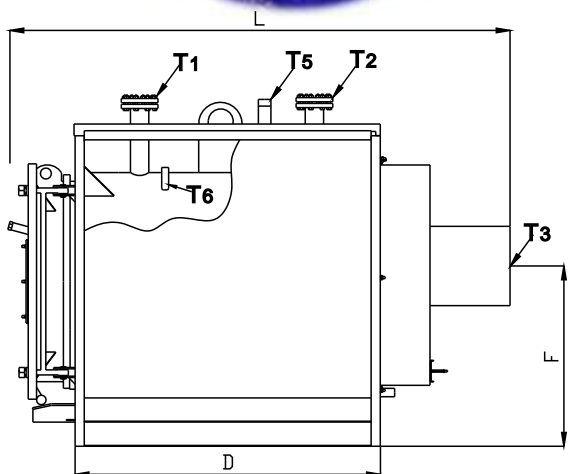
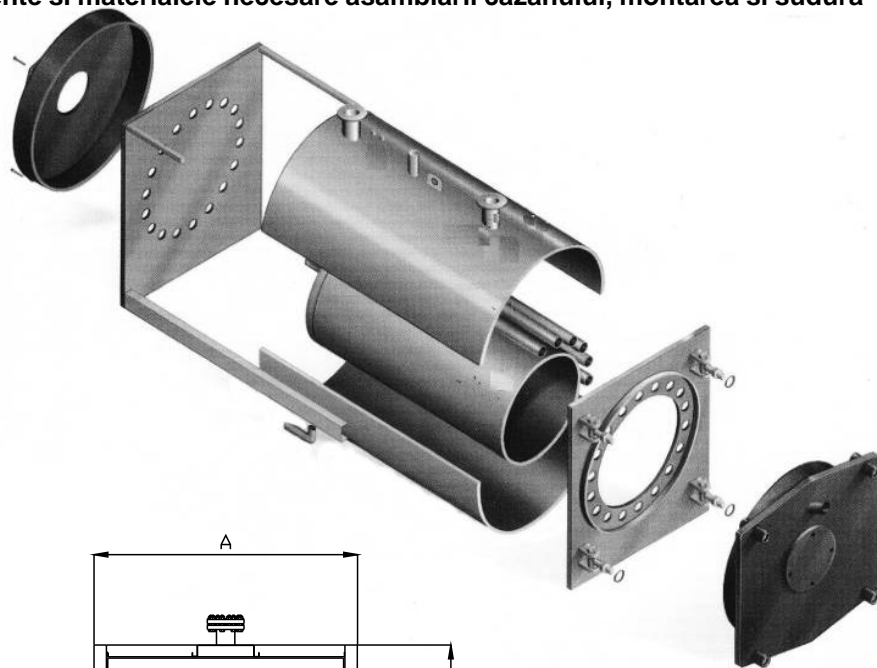
Cazanele modulare mentin aceleasi caracteristici de functionare ca si cele din versiunea monobloc: putere, randament, presiune si temperatură maximă de lucru, siguranță.

Sudurile trebuie efectuate de personal calificat, special instruit de firma THERMOSTAHL.

La finalul opera iilor de asamblare si sudură se efectuează o probă hidraulică pentru verificarea etanteității tuturor părților sudate.

Personalul care se ocupă cu asamblarea cazanului trebuie să aibă la dispozitie o alimentare electrică de cel puțin 6kW.

Preturile prezentate includ piesele componente si materialele necesare asamblării cazanului, montarea si sudura cazanului nu sunt incluse.



TIP	A	B	C	D	E	F	L	T1-T2	T3	T4	T5	Pre *
	mm	mm	mm	mm	mm	mm	mm	inch	mm	mm	inch	€
ENP-MD 120	900	1.110	795	965	540	655	1.450	2	193	151	½	1.275
ENP-MD 140	900	1.110	795	1.065	540	655	1.550	2	193	151	½	1.470
ENP-MD 160	900	1.110	795	1.165	540	655	1.700	2½	193	151	½	1.630
ENP-MD 180	1.040	1.240	950	1.060	640	790	1.600	2½	244	185	1 ¼	1.935
ENP-MD 200	1.040	1.240	950	1.060	640	790	1.600	2½	244	185	1 ¼	2.095
ENP-MD 250	1.040	1.240	950	1.310	640	790	1.850	3	244	185	1 ¼	2.450
ENP-MD 300	1.040	1.240	950	1.560	640	790	2.100	3	293	185	1 ¼	2.770
ENP-MD 350	1.290	1.545	1.170	1.310	750	980	1.850	DN 80	343	260	2	3.385
ENP-MD 400	1.290	1.545	1.170	1.310	750	980	1.850	DN 80	343	260	2	3.715
ENP-MD 500	1.290	1.545	1.170	1.590	750	980	2.150	DN 100	343	260	2	4.150
ENP-MD 600	1.290	1.545	1.170	1.840	750	980	2.450	DN 100	343	260	2	4.500
ENP-MD 700	1.290	1.545	1.170	2.090	750	980	2.700	DN 125	343	260	2	5.040

*Pre urile nu includ T.V.A.



3-PASS BOILERS

AVANTAJE:

- randament stabil >92%;
- încărcare redusă a camerei de ardere;
- emisii poluante reduse;
- funcționare silențioasă;
- construcție cu trei drumuri de fum;
- amortizare rapidă datorată economiei de combustibil;
- posibilitatea adaptării unui arzător automat de pellet (preturi arzător la cerere).

TIP	Putere		Dimensiuni			P max. bar	Tur-retur inch	Co fum mm	Pret* €
	kW	kcal/h	L	l	h				
ENX 18	21	18.000	680	500	1.040	4	1 3/4"	114	775
ENX 25	29	25.000	780	500	1.040	4	1 3/4"	114	850
ENX 34	39	34.000	880	500	1.040	4	1 3/4"	114	940
ENX 40	47	40.000	1.000	540	1.140	4	1 3/4"	114	1.065
ENX 50	58	50.000	1.100	540	1.140	4	1 3/4"	132	1.185
ENX 60	69	60.000	1.200	540	1.140	4	1 1/2"	132	1.335
ENX 70	81	70.000	1.000	660	1.200	4	1 1/2"	160	1.605
ENX 80	93	80.000	1.100	660	1.200	4	1 1/2"	160	1.845
ENX 90	104	90.000	1.200	660	1.200	4	1 3/4"	114	2.055
ENX 100	116	100.000	1.300	660	1.200	4	2"	160	2.275
ENX 110	128	110.000	1.400	660	1.200	4	1 3/4"	114	2.495
ENX 120	139	120.000	1.250	760	1.350	4	2"	195	2.805
ENX 140	163	140.000	1.350	760	1.350	4	2"	195	2.965
ENX 160	186	160.000	1.450	760	1.350	4	2 1/2"	195	3.135
ENX 180	209	180.000	1.550	760	1.350	4	2 1/2"	245	3.305
ENX 200	232	200.000	1.750	760	1.600	5	2 1/2"	245	3.525
ENX 220	255	220.000	1.950	760	1.600	5	3"	295	3.845
ENX 230	267	230.000	1.500	880	1.600	5	3"	295	4.290
ENX 250	291	250.000	1.750	880	1.600	5	3"	295	4.520
ENX 280	325	280.000	2.000	880	1.600	5	3"	295	4.810
ENX 320	371	320.000	2.250	880	1.600	5	3"	295	5.070
ENX 380	440	380.000	1.800	1.100	2.100	5	4"	345	6.480
ENX 450	522	450.000	2.050	1.100	2.100	6	4"	345	7.320
ENX 520	603	520.000	2.300	1.100	2.100	6	4"	345	8.590
ENX 600	697	600.000	2.550	1.100	2.100	6	6"	395	9.810
ENX 670	777	670.000	2.800	1.100	2.100	5	3"	295	11.450
ENX 750	870	750.000	2.650	1.600	2.550	6	6"	395	14.780
ENX 850	986	850.000	2.900	1.600	2.550	6	8"	490	15.890
ENX 950	1102	950.000	3.200	1.600	2.550	6	8"	490	18.970
ENX 1100	1276	1.100.000	3.500	1.600	2.550	6	8"	490	21.480

*Preturile nu includ T.V.A.

ÎN PRET SUNT INCLUSE:

- corp cazan cu trei drumuri de fum din otel;
- izolație;
- mantă metalice;
- turbionatori din INOX;
- perie de curățat;
- robinet de golire.



**MICROCENTRALE HS, ES CU FUNCȚIONARE
PE MOTORINĂ, GAZ NATURAL SAU C.L.U.**

thermostahl



Microcentralele de pardoseală HS/ES cu arzător și pompă încorporate, sunt special concepute pentru montarea în spații înguste.



		THERMOVAL*					TECHNOVAL**				
		HS 20	HS 30	HS 40	HS 50	HS 60	ES 20	ES 30	ES 40	ES 50	ES 60
Putere	Mcal/h	20	30	40	50	60	20	30	40	50	60
	kW	23.2	34.9	46.5	58.1	69.8	23.2	34.9	46.5	58.1	69.8
Dimensiuni											
Lăime	mm	490	490	490	490	490	490	490	490	490	490
Înălțime		1.080	1.080	1.080	1.080	1.080	1.080	1.080	1.080	1.080	1.080
Lungime		865	865	975	1.075	1.175	865	865	975	1.075	1.175
Conținut apă	lit	42	49	56	64	72	42	49	56	64	72
Vas expansiune	lit	12+18	12	12+24	12+35	12+50	12+18	12	12+24	12+35	12+50
Tur-retur	inch	1¼	1¼	1¼	1½	1½	1¼	1¼	1¼	1½	1½
Coș fum	mm	113	113	132	132	132	113	113	132	132	132
Greutate (gol)	kg	160	175	208	220	239	160	175	208	220	239
Presiune max.	bar	3	3	3	3	3	3	3	3	3	3
Supraf. schimb term.	m²	1.2	1.5	1.7	2	2.3	1.2	1.5	1.7	2	2.3
Consum	kg/h	3	4	5	6	8	3	4	5	6	8
Temp. max.	°C	90	90	90	90	90	90	90	90	90	90
Temp. min.	°C	65	65	65	65	65	65	65	65	65	65
Serpentină cupru	inch	½	½	½	½	½	-	-	-	-	-
Apă caldă menajeră	l/h	498	678	850	980	1.090	-	-	-	-	-
Alimentare electrică	V/hz	220/50	220/50	220/50	220/50	220/50	220/50	220/50	220/50	220/50	220/50
Preț fără arzător	€	880	946	1.045	1.124	1.238	760	812	892	968	1.057
Preț cu arz. motorină	€	1.180	1.270	1.450	1.570	1.680	1.040	1.120	1.260	1.370	1.450
Preț cu arz. C.L.U.	€	2.280	2.390	2.500	2.630	2.750	2.110	2.200	2.290	2.410	2.520
Preț cu arz. gaz nat.	€	1.640	1.750	1.880	2.160	2.250	1.520	1.630	1.740	1.860	1.980

HS* Cazan pentru încălzire și producție apă caldă menajeră (serpentină cupru).

ES** Cazan doar pentru încălzire.

Arzătoarele pentru C.L.U. sunt echipate cu preîncălzitor și filtru și funcționează cu combustibil având următoarele caracteristici:

-vâscozitate maximă: 60 cSt (8 E) la 20°C;

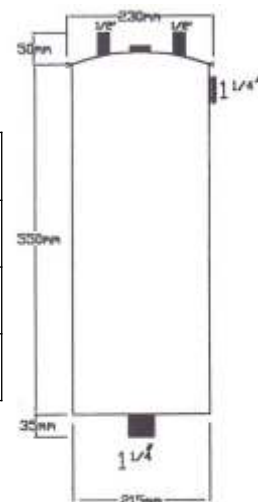
-densitate: 0,92 -0,94 kg/dm³;

-putere calorică: 40-40 MJ/kg (11,12 -11,39 kWh/kg).

Pentru producția de apă caldă menajeră se poate monta un boiler rapid, cu serpentină interschimbabilă.



MODEL	Putere	Tur-retur	Apă caldă	Pret
	kcal/h	inch	lit/h	€
COMET600	15.000	1¼	600	435
COMET1000	24.000	1½	1000	597



***Prețurile nu includ T.V.A.!**

GRUP TERMIC: CAZANE ENERSAVE CU ARZĂTOARE BENTONE -FUNC IONARE PE GAZ

thermostahl

? Grupul termic include: cazanul ENERSAVE, arzătorul BENTONE, rampa de gaz și panoul de comandă (o treaptă sau două trepte, în funcție de arzător);

? Ușa cazanului este adaptată pentru flanșa de prindere a arzătorului BENTONE;

? Arzătoarele au fost alese cu tub de flacără lung, compatibilitatea cu cazanul ENERSAVE este garantată.



Grup termic		Caracteristici arzător			Pret* (€)
Tip cazan	Tip arzător	Putere (kW)	Rampa gaz	Lung. tub flacără (mm)	
EN 15	STG 120/2 L	12-47	GB-LD 55- ½"	147	1.280
EN 20	STG 120/2 L	12-47	GB-LD 55- ½"	147	1.360
EN 30	STG 120/2 L	12-47	GB-LD 55- ½"	147	1.405
EN 40	STG 120/2 L	12-47	GB-LD 55- ½"	147	1.480
EN 50	BG 200 L	25-70	MBDLE 403- ½"	245	1.795
EN 60	BG 200 L	25-70	MBDLE 403- ½"	245	1.865
EN 70	BG 200 L	25-105	MBDLE 407- 1"	245	2.230
EN 80	BG 200 L	25-105	MBDLE 407- 1"	245	2.325
EN 90	BG 300 L	60-190	MBDLE 407- 1"	245	2.475
EN 100	BG 300 L	60-190	MBDLE 407- 1"	245	2.735
EN 120	BG 300 L	60-190	MBDLE 407- 1"	245	2.870
EN 140	BG 400 L	60-318	MBDLE 407- 1"	272	3.240
EN 160	BG 400 L	60-318	MBDLE 407- 1"	272	3.410
EN 180	BG 400 L	60-318	MBDLE 412- 1½"	272	3.865
EN 200	BG 400 L	60-318	MBDLE 412- 1½"	272	4.250
EN 250	BG 450 L	120-450	MBDLE 412- 1½"	272	5.330
EN 300	BG 450 2L	120-450	MBZRDLE 412- 1½"	356	5.885
EN 350	BG 450 2L	120-450	MBZRDLE 412- 1½"	356	6.610
EN 400	BG 550 2L	140-550	MBZRDLE 412- 1½"	356	7.920
EN 500	BG 650 2L	200-1.125	MBZRDLE 420- 2"	416	9.300
EN 600	BG 650 2L	200-1.125	MBZRDLE 420- 2"	416	9.845
EN 700	BG 650 2L	200-1.125	MBZRDLE 420- 2"	416	10.970
EN 800	BG 700 2L	300-1.500	MBVEF 420- 2"	663	14.220
EN 900	BG 700 2L	300-1.500	MBVEF 420- 2"	663	15.530
EN 1.000	BG 700 2L	300-1.500	MBVEF 420- 2"	663	16.480
EN 1.300	BG 800 2L	380-2.400	MBVEF 425- 2"	663	18.420
EN 1.500	BG 800 2L	380-2.400	MBVEF 425- 2"	663	19.790

*Preturile nu includ T.V.A.

ENERSAVE

...powered by

Bentone® ... for all climates around the world





Tip cazan	Putere (kW)	Putere (kcal/h)	Arzător gaz	Arzător motorină
EN 15	17,5	15.000	BG 100 L, STG 120/2 L	B 10 FUV, ST 108 FUV
EN 20	23	20.000	BG 100 L, STG 120/2 L	B 10 FUV, ST 108 PL
EN 30	35	30.000	BG 100 L, STG 120/2 L	B 20 KA L, ST 108 PL
EN 40	47	40.000	BG 150 L, STG 120/2 L	B 20 KA L, ST 120 KA L
EN 50	58	50.000	BG 200 L, STG 146/2 L	B 20 KA L, ST 133 KA L
EN 60	69	60.000	BG 200 L, STG 146/2 L	B 20 K L, ST 133 K L
EN 70	81	70.000	BG 200 L, STG 146/2 L	B 20 K L, ST 133 K L
EN 80	93	80.000	BG 300 L, STG 146/2 L	B 20 K L, ST 133 K L
EN 90	104	90.000	BG 300 L, STG 146/2 L	B 30 A L, ST 146/2 L
EN 100	116	100.000	BG 300 L, BG 300 2L	B 30 A L, B 30 A 2L
EN 120	139	120.000	BG 300 L, BG 300 2L	B 30 A L, B 30 A 2L
EN 140	163	140.000	BG 400 L, BG 400 2L	B 40 A L, B 40 A 2L
EN 160	186	160.000	BG 400 L, BG 400 2L	B 40 A L, B 40 A 2L
EN 180	209	180.000	BG 400 L, BG 400 2L	B 40 A L, B 40 A 2L
EN 200	232	200.000	BG 400 2L, BG 400 ML	B 40 A L, B 40 A 2L
EN 250	291	250.000	BG 450 2L, BG 450 ML	B 45 A -2.2L
EN 300	349	300.000	BG 450 2L, BG 450 ML	B 45 A -2.2L
EN 350	407	350.000	BG 550 2L, BG 550 ML	B 55 2L, B 55 3L
EN 400	465	400.000	BG 550 2L, BG 550 ML	B 55 2L, B 55 3L
EN 500	581	500.000	BG 650 2L, BG 650 ML	B 65 2L, B 65 3L
EN 600	698	600.000	BG 650 2L, BG 650 ML	B 65 2L, B 65 3L
EN 700	814	700.000	BG 650 2L, BG 650 ML	B 65 2L, B 65 3L
EN 800	930	800.000	BG 700 ML, BG 700 2L	B 70 2L, B 70 3L
EN 900	1.047	900.000	BG 700 ML, BG 700 2L	B 70 2L, B 70 3L
EN 1.000	1.163	1.000.000	BG 700 ML, BG 700 2L	B 70 2L, B 70 3L
EN 1.300	1.508	1.300.000	BG 700 ML, BG 700 2L	B 80 2L, B 80 3L
EN 1.500	1.745	1.500.000	BG 800 ML, BG 800 2L	B 80 2L, B 80 3L
EN 1.650	1.914	1.650.000	BG 800 ML, BG 800 2L	B 80 2L, B 80 3L

ENERSAVE

...powered by

Bentone® ... for all climates around the world


Swedish Technology

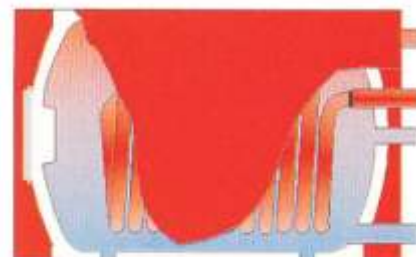
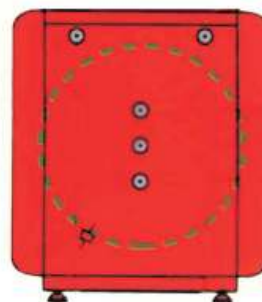
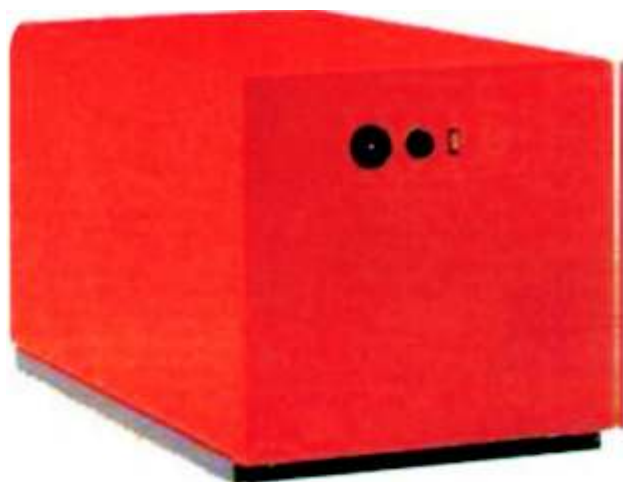
CE











GRUP TERMIC		AQ-EN 30	AQ-EN 40	AQ-EN 50	AQ-EN 60	AQ-EN 70	AQ-EN 80
Putere	kW	35	47	58	69	81	93
Tip cazan		EN 30	EN 40	EN 50	EN 60	EN 70	EN 80
Tip boiler INOX		Aqualine 160	Aqualine 160	Aqualine 160	Aqualine 210	Aqualine 210	Aqualine 260
Capacitate boiler	lit	160	160	160	210	210	260
Produc ie apă caldă	lit/h	650	650	650	880	880	1.100
Racord apă caldă	inch	1	1	1	1	1	1
Serpentina INOX	m	10	10	10	12	13	15
Rezisten ă electrică	kW	4	4	4	4	4	4
Model arzător motorină		STG 120/2L			STG 146/2L		
Model arzător /rampă gaz		BG 100 /MBDLE 403 -1/2"		BG 200 /MBDLE 403 -1/2"		BG 200 /MBDLE 407 -1"	
Pompă încălzire		Alpha 25-40	Alpha 25-60	Alpha 32-60	Alpha 32-60	Alpha 32-70	Alpha 32-55
Pompă boiler		25-4	25-4	25-6	25-6	25-7	25-7
Vas exp cazan	lit	24	24	35	35	50	50
Vas exp boiler	lit	8	8	12	12	12	12
Lă ime		660	660	660	660	660	660
Lungime	mm	1.100	1.300	1.300	1.550	1.550	1.780
Înăl ıme		1.580	1.580	1.580	1.580	1.720	1.720
Pret*(cu arz. motorină)	€	1.930	2.120	2.390	2.520	2.870	3.190
Pret*(cu arz. gaz)	€	2.480	2.690	2.820	3.140	3.450	3.690

*Preturile nu includ T.V.A.

Grupul termic include:

Cazan cu tablou electric de comandă, kit se siguranță;

Arzător pe motorină sau gaz;

Boiler INOX cu izolație, serpentină, rezistență electrică, anod de magneziu supapă 6 bar, vas expansiune apă rece, tablou electric cu termostat mantale metalice si suport.

GENERATOR AER CALD **ENERVENT (TR)**, PE COMBUSTIBIL
GAZOS SAU LICHID
35 -600 kW

thermostahl



AVANTAJELE SISTEMULUI:

Construcție din oțel inoxidabil;
Suprafață încălzită mare;
Eficiență energetică maximă;
Operare silențioasă;
Ardere ecologică;
Soluție completă pentru încălzire.



Pretul include:

Generator aer cald din oțel inoxidabil;
Focar din oțel inoxidabil;
Ventilator aer cald;
Mantale;
Panou electric de comandă.

TIP	Putere kW	Dif. temp. t °C	Caracteristici ventilator aer cald m ³ /h kW		Putere		Dimensiuni L x l x h mm			Ø co fum mm	Alimentare V	Pret* €	Pret plenum €
					motor kW	vent kW							
TR 35	35	42,5	2.700	0,55	0,25	0,18	870	580	1.760	150	220	2.240	190
TR 50	50	42,5	3.800	0,75	0,25	0,18	870	640	1.760	160	220	2.520	230
TR 75	75	42,5	5.770	1,10	0,25	0,18	1.080	640	1.920	170	220	2.980	270
TR 100	100	42,5	7.700	1,50	0,37	0,25	1.200	780	1.920	180	220/380	3.460	320
TR 125	125	42,5	9.600	2,20	0,55	0,25	1.200	780	2.250	200	220/380	3.990	360
TR 150	150	42,5	11.580	3,00	0,55	0,25	1.375	1.000	2.250	225	380	4.650	410
TR 175	175	42,5	13.500	4,00	0,55	0,25	1.375	1.000	2.250	225	380	5.320	460
TR 200	200	42,5	15.450	5,50	0,55	0,37	1.375	1.200	2.500	250	380	5.910	520
TR 225	225	42,5	17.300	5,50	0,75	0,37	1.540	1.200	2.500	250	380	6.870	570
TR 250	250	42,5	19.310	5,50	0,75	0,37	1.540	1.200	2.500	250	380	7.940	640
TR 300	300	42,5	23.170	5,50	0,75	0,55	1.540	1.350	2.500	300	380	8.630	700
TR 350	350	42,5	27.000	7,50	1,10	0,55	1.750	1.350	3.000	300	380	9.750	750
TR 400	400	42,5	30.800	7,50	1,10	0,75	1.900	1.500	3.000	400	380	11.260	830
TR 500	500	42,5	38.500	9,00	1,10	0,75	2.150	1.500	3.000	400	380	13.720	910
TR 600	600	42,5	46.200	11,00	1,50	0,75	2.400	1.500	3.200	400	380	15.410	980

*Preturile nu includ T.V.A

Arzătorul nu este inclus în pret.

DESTINATE ÎNCĂLZIRII CU AER CALD LA: **SERE, FERME, ATELIERE, FABRICI, SERVICE AUTO, DEPOZITE, SPATII INDUSTRIALE.**

Generatoarele de aer cald pot fi echipate cu **Arzătoare pe ulei ars GIER SCH-Germany** (preturile arzătoarelor sunt prezentate în tabelul de mai jos și nu sunt incluse în preturile generatoarelor)

Tip	Putere	Consum	Pret *
	kW	kg/h	€
KG 20 55	51	5,5	2.530
KG 20 70	69	7	2.580
KG 20 100	102	10	2.690
KG 40 150	154	15	3.215
KG 40 200	200	20	3.465



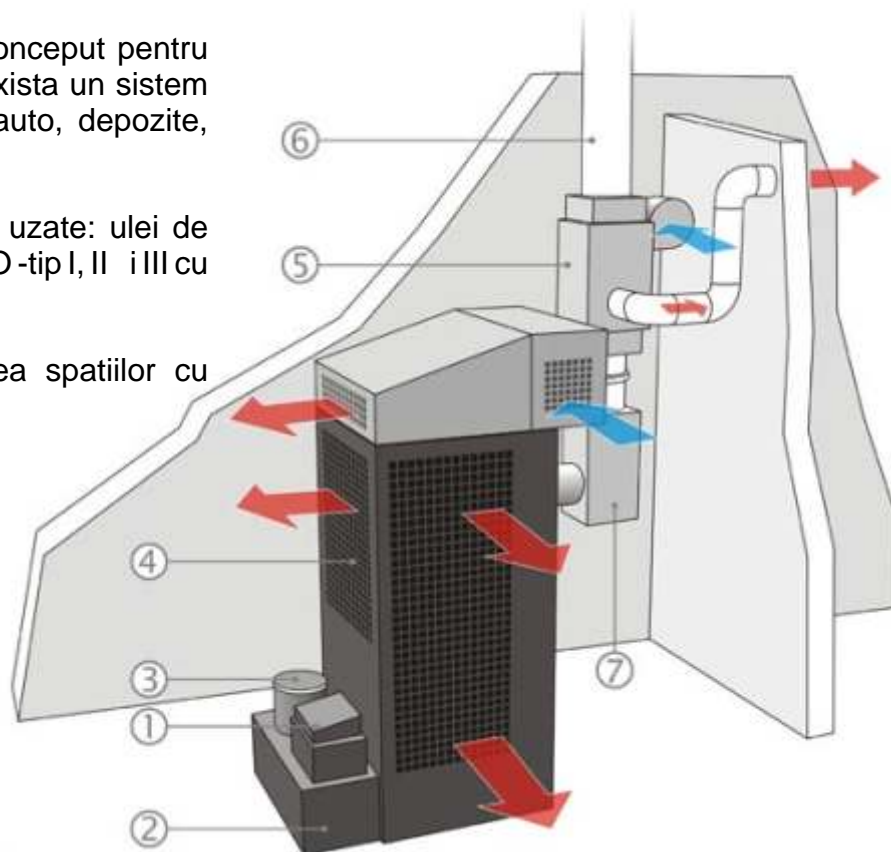
Generatorul de aer cald HP 125 este conceput pentru încălzirea spațiilor industriale unde nu există un sistem de încălzire centrală (ateliere, service auto, depozite, clădiri industriale, subsoluri, garaje, etc).

Se pot folosi mai multe tipuri de uleiuri uzate: ulei de motor, de transmisie, hidraulic, uleiuri HBO -tip I, II și III cu o vâscozitate de cel mult 80 SAE.

Aparatul este proiectat pentru încălzirea spațiilor cu volum de până la 700 m³.

Pretul include:

1. Panoul de comandă;
2. Rezervorul de ulei;
3. Rezervor de combustibil;
4. Camera de ardere;
5. Recuperator;
6. Cos de fum;
7. Regulator.



CARACTERISTICI:

Consum: **2,5 -3,3 l/h;**
Alimentare re ea: **230/50 V/Hz;**
Dimensiuni (latime x lungime x înaltime):
850 x 540 x 1370 mm;
Greutate: **90 kg;**
Diametru cos de fum: **150 mm;**
Debit aer cald: **1000 m³/h;**
Capacitate rezervor: **50 lit;**
Putere: **25 -33 kW;**
Pret*: 1750 €

**Pretul nu include T.V.A.*

AVANTAJE:

- Puterea este reglabilă 25 -33 kW (minim -maxim);
- Controler electronic cu microprocesor;
- Camera de ardere din oțel inoxidabil;
- Termostate încorporate pentru ventilator și pompa;
- Supraveghere termostatică a pompei;
- Încălzire curată 100%, temperatura constantă a aerului cald (50 -70°C);
- Căldura este radiată în toate direcțiile.